

**Бетонируемый грунтовый анкер
ООО «Металлопрокатный завод», г. Тула**



Бетонируемый грунтовый анкер

Грунтовый анкер – устройство для передачи растягивающих нагрузок от закрепляемой конструкции на несущие слои грунта.

Грунтовые бетонируемые анкеры применяют для крепления ограждений котлованов, подпорных стен и стен подземных сооружений, фундаментов сооружений, днищ доков и опускных колодцев, оползневых склонов и откосов, и прочее.

Внешний вид грунтового анкера



Спецификация

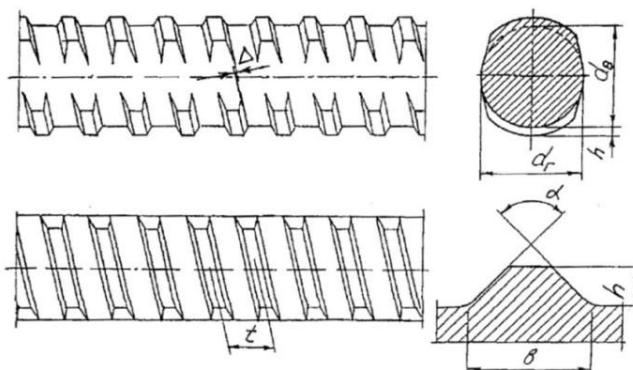
Механические свойства

Класс проката	Марки стали	Предел текучести, не менее, Н/мм ²	Предел прочности, не менее, Н/мм ²	Относительное удлинение, %	Диаметр	Нагрузка на разрыв, кН, не менее
АВт800	76	800	1000	8 (не менее)	25,0	491
					32,0	804

Номинальные диаметр, площадь поперечного сечения и масса 1м длины проката винтового профиля

Номер профиля (номинальный диаметр d_n), мм	Номинальная площадь поперечного сечения F_n , мм ²	Номинальная масса 1м длины проката, кг	Предельные отклонения, %
25,0	490,0	3,80	±4
32,0	804,0	6,53	±4

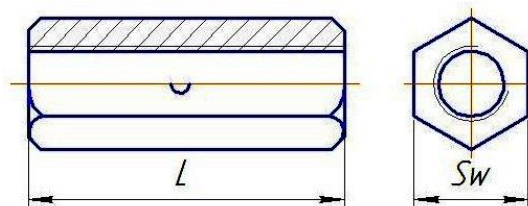
Примечание: номинальную массу 1м длины проката определяют, исходя из номинального диаметра при плотности стали равной 7,85 г/см³



Комплектующие

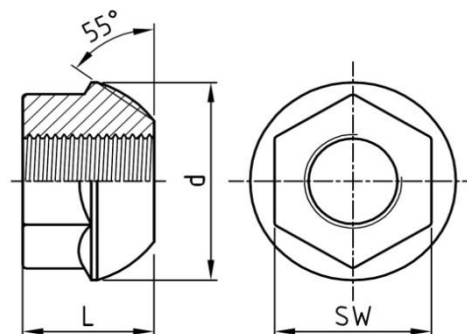
Муфта соединительная стандартная под ключ

Номер профиля (дв), мм	25	32
Размер под ключ, мм	41	50
Длина муфты, мм	160	180
Вес муфты, кг	1,02	1,71
Условное обозначение	МСш25	МСш32



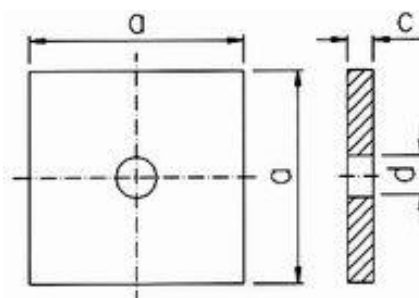
Гайка сферическая

Условные обозначения (мм)	Г25	Г32
Номинальный диаметр проката × шаг, dn×t	25×14	32×16
Sw	41	43
L	43	43
d	50	50
R	25	25
Вес, кг	0,318	0,395



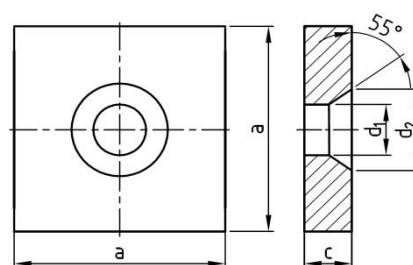
Шайба

Условные обозначения (мм)	Ш25	Ш32
Номер профиля (дв), мм	25	32
Размер шайбы (а), мм	70	120
Толщина шайбы (с), мм	10	20
Диаметр отверстия (d)	30	40
Вес, кг	0,35	2,06



Плита опорная

Условные обозначения (мм)	ПО25	ПО32
Номер профиля (дв), мм	25	32
Размер плиты (а), мм	150	180
Толщина плиты (с), мм	35	40
Диаметр отверстия (d1)	39	45
Диаметр отверстия (d2)	75	82
Вес, кг	0,35	2,06



Адрес для заказа: 107217, г. Москва, ул. Садовая-Спасская, 21/1.

Тел. +7(495) 419-00-78, ООО «СтройСервис»