

**Самораскрывающийся грунтовый анкер
ООО «Металлопрокатный завод», г. Тула**



Самораскрывающийся грунтовый анкер

Грунтовые самораскрывающиеся анкеры представляют собой самораскрывающиеся якоря, погружаемые ударным способом и воспринимающие преимущественно выдергивающую нагрузку.

Анкеры применяются:

- При укреплении трубопроводов на проектных отметках.
- При креплении мачт, труб, столбов контактной сети железных дорог и других высотных конструкций.
- При закреплении кессонов и резервуаров для предотвращения всплытия.
- При креплении фундаментных плит;
- При креплении шпунтовых ограждений, подпорных стенок, стен котлованов и траншей;
- При креплении георешеток и других удерживающих грунт систем, в том числе вдоль железнодорожных путей;
- При креплении полотна в дорожных и ландшафтных работах; при строительстве в акваториях рек и морей;
- При борьбе с эрозией почв.

Преимущества применения самораскрывающихся грунтовых анкеров:

- Высокая скорость и простота установки анкеров, в том числе на крутых откосах;
- Низкая себестоимость работ по установке ввиду отсутствия затрат на бурение и бетонирование.

Самораскрывающиеся грунтовые анкеры обладают высокой несущей способностью. Использование данного продукта позволяет существенно сократить издержки при создании и ремонте объектов железнодорожной инфраструктуры.

Спецификация

Основные размеры

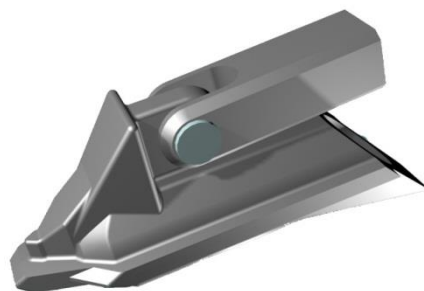
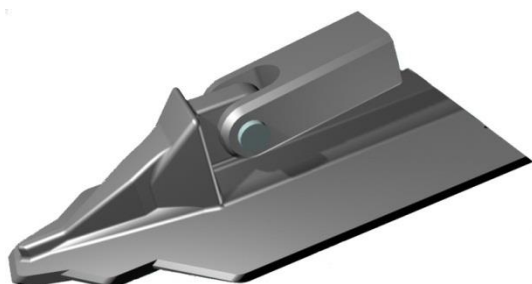
Наименование	Размер якоря (длина x ширина), площадь несущей поверхности	Диаметр тяги, длина тяги*
Грунтовый анкер АС-ЖД-1	360x180, S=500 см ²	d=20 мм, L=2-12 м
Грунтовый анкер АС-ЖД-2	360x100, S=400 см ²	d=20 мм, L=2-12 м
Грунтовый анкер АС-ЖД-3	295x89, S=220 см ²	d=16 мм, L=2-12 м
Грунтовый анкер АС-ЖД-4	205,5x65, S=110 см ²	d=16 мм, L=2-6 м

*Допускается увеличение длины тяги посредством муфтового соединения

Допустимые нагрузки и глубина установки

Изделие	Глубина установки, м	Расчетная нагрузка, кН	Предельная рабочая нагрузка, кН
Грунтовый анкер АС-ЖД-1	2,0-12,0	80	120
Грунтовый анкер АС-ЖД-2	2,0-12,0	80	120
Грунтовый анкер АС-ЖД-3	2,0-12,0	40	60
Грунтовый анкер АС-ЖД-4	2,0-6,0	40	60

Внешний вид самораскрывающихся якорей



Винтовой стержень для самораскрывающихся анкеров

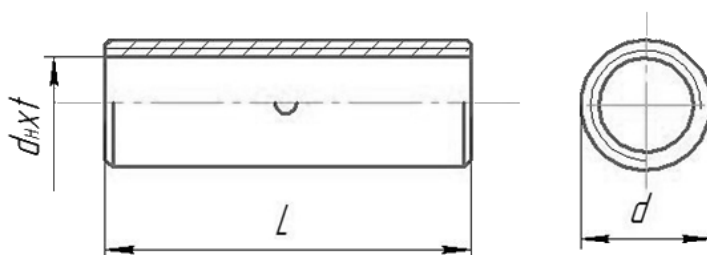
Механические свойства

Класс проката	Марка стали	Предел текучести, не менее		Предел прочности, не менее		Относит. удлинение, %	Диаметр	Номинальная масса 1м длины проката кг	Нагрузка на разрыв, кН, не менее
		Н/мм ²	кгс/мм ²	Н/мм ²	кгс/мм ²				
Ав500	76	500	50	883	90	5-14	16	1,56	160
							20	2,44	250

Комплектующие

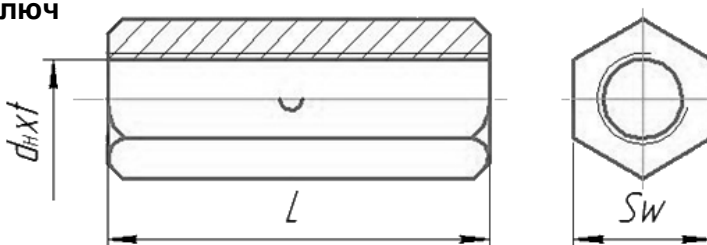
Муфта соединительная стандартная

Класс проката	А500	
Номер профиля, мм	20	
Диаметр муфты, мм	36	
Длина муфты, мм	105	
Вес муфты, кг	0,52	
Условное обозначение	МС20	



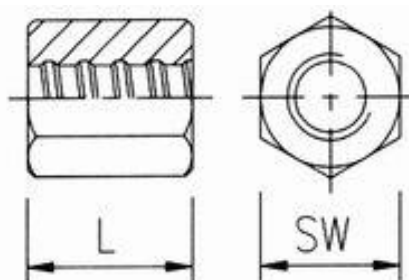
Муфта соединительная стандартная под ключ

Класс проката	А500	
Номер профиля, мм	16	20
Размер под ключ, мм	32	32
Длина муфты, мм	120	140
Вес муфты, кг	0,54	0,59
Условное обозначение	МСш16	МСш20



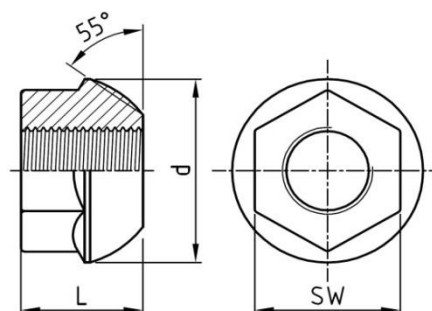
Гайка анкерная

Класс проката	A500	
Номер профиля, мм	16	20
Размер гайки, мм	32	32
Длина гайки, мм	50	65
Вес гайки, кг	0,25	0,26
Момент затяжки, кН*м	0,3	0,4
Условное обозначение	ГА16	ГА20



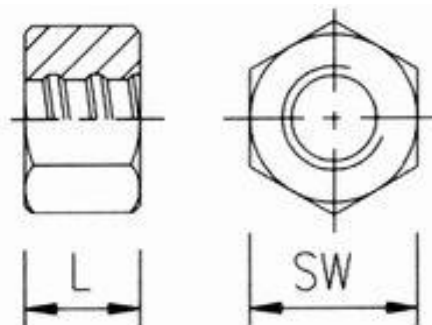
Гайка анкерная полукруглая

Класс проката	A500	
Номер профиля, мм	16	20
Размер гайки, мм SW	32	32
Длина гайки, мм L	33	33
Диаметр гайки, мм d	45	45
Вес гайки, кг	0,223	0,205
Момент затяжки, кН*м	0,3	0,4
Условное обозначение	Г16	Г20



Контргайка*

Класс проката	A500	
Номер профиля, мм	16	20
Размер гайки, мм	32	32
Длина гайки, мм	20	20
Вес контргайки, кг	0,1	0,1
Момент затяжки, кН*м	0,3	0,4
Условное обозначение	ГК16	ГК20

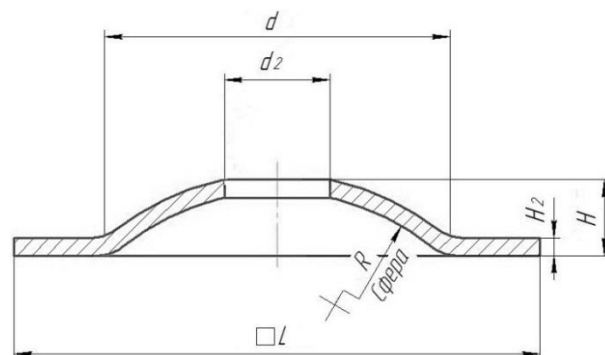


* Поставляется под заказ

Шайба полусферическая

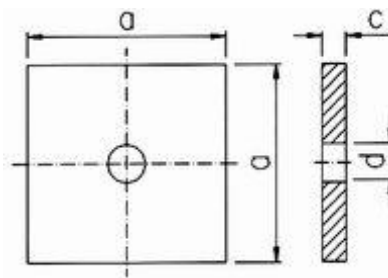
Условные обозначения	Ш 16	Ш 20
d2	26	26
L	100; 120; 140; 150; 200; 250; 300	

L	100	120	140	150	200	250	300
H	19	19	21	21	24	45	42
H2	4; 5; 6; 8						
R	72	72	70	70	70	74	65
d	93	93	98	98	100	139	135



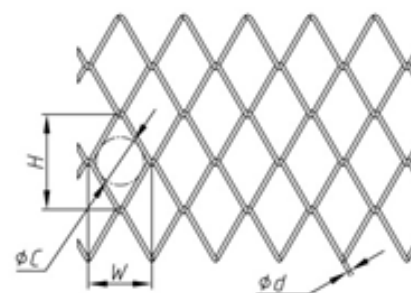
Шайба

Класс проката	А500	
Номер профиля (дв), мм	16	20
Размер шайбы, мм (а)	50	70
Толщина шайбы, мм (с)	8	10
Диаметр отверстия, (d)	20	25
Вес гайки, кг	0,15	0,33
Условное обозначение	Ш16	Ш20

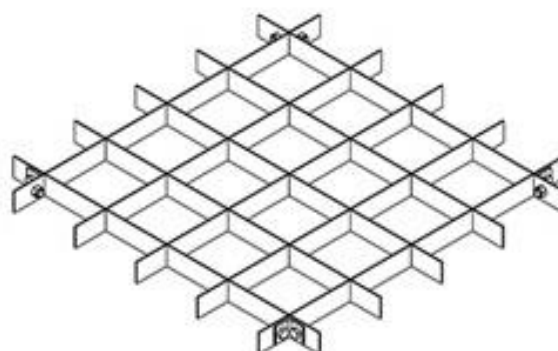
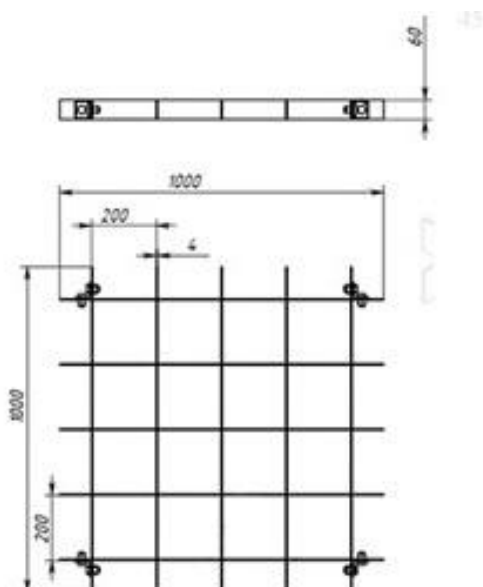


Сеть стальная

Обозначение сети	Диам. Пров., мм d	Диам, впис. окр, мм С	Ширина ячейки, мм W	Высота ячейки, мм Н	Удельная разрывная прочность, Кн/м Q
W80x3	3,0	63	80	130	40
W56x3	3,0	45	56	90	60
W80x4	4,0	63	80	130	75
W56x4	4,0	45	56	90	100
W40x4	4,0	30	40	70	155



Анкерная решетчатая конструкция



Адрес для заказа: 107217, г. Москва, ул. Садовая-Спасская, 21/1.
Тел. +7(495) 419-00-78, ООО «СтройСервис»