

ТМПЗ МЕХАНИКА

ТМПЗ
МЕХАНИКА

**БУРОВОЙ ИНСТРУМЕНТ
И ОБОРУДОВАНИЕ**

Мир машиностроения с богатой историей и смелым взглядом в будущее

В партнёрстве с европейскими производителями буровых установок мы выпускаем буровой инструмент и буровое оборудование мирового уровня. Инженеры нашей компании применяют материалы российских производителей. Многоуровневый контроль качества на всех этапах производства сводит брак к нулю. При создании бурового инструмента мы опираемся на 30-летний опыт буровых работ во всех климатических зонах Земли.

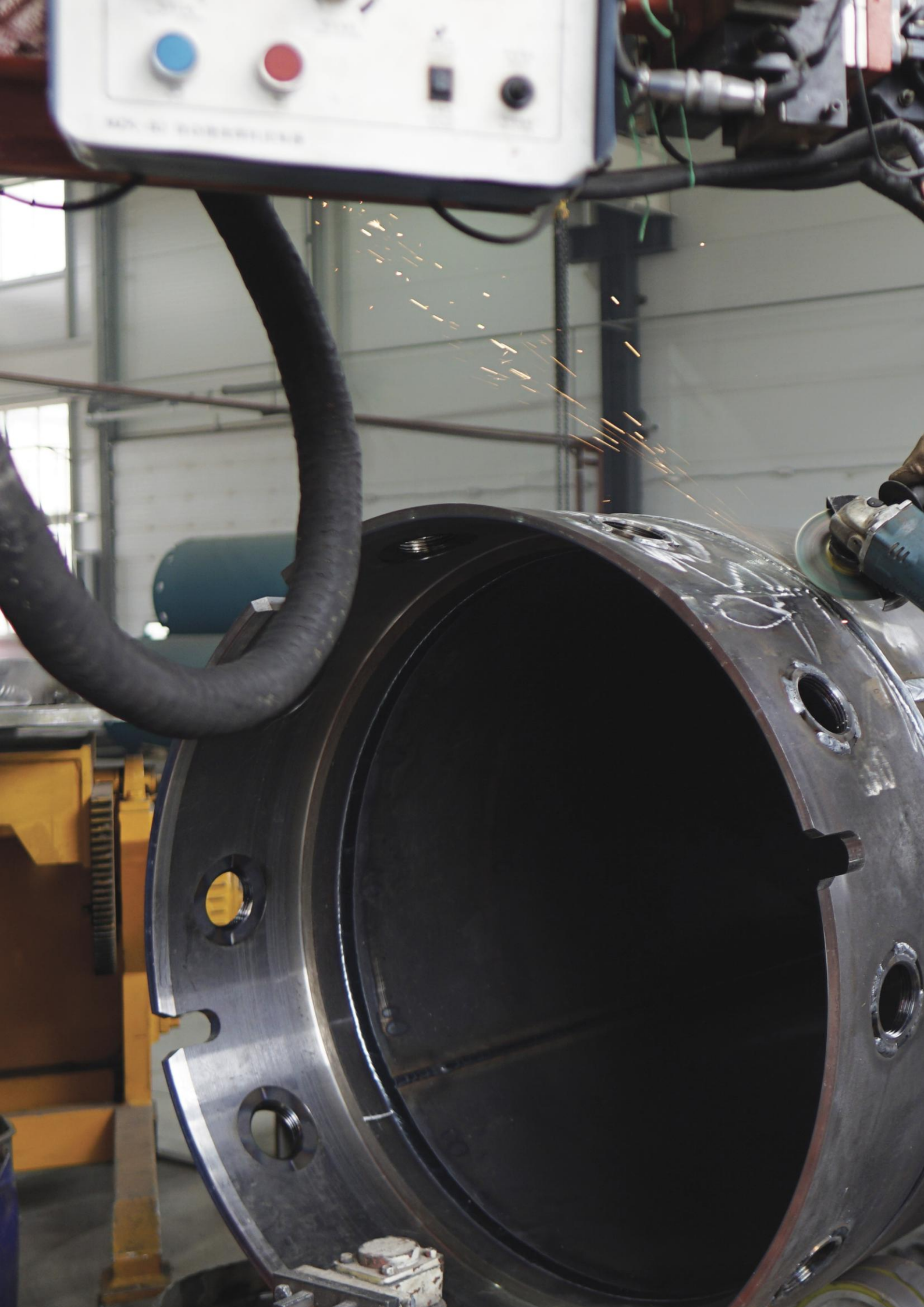
Содержание:

- О компании
- Обсадная инвентарная труба
- Ножевая секция
- Соединительные кольца
- Дрейтеллер
- Ковшебур
- Телескопический ковшебур
- Колонковый бур
- Шнек
- Шнек CFA
- Бетонолитное оборудование
- Совместимость

“

Мы специализируемся на проектировании и производстве бурового инструмента и оборудования, внедряем передовые методы бурения и обустройства сложных свайных фундаментов.







ТМПЗ МЕХАНИКА

О КОМПАНИИ

ТМПЗ Механика это больше, чем совместное предприятие. Это уникальная синергия двух лидеров: индустриальной мощи Тульского металлпрокатного завода и передовых технологий итальянской Casagrande Group. Это стратегический союз, в котором российский масштаб и надежность встречаются с европейской инновационностью и точностью.

Наш союз — ваше конкурентное преимущество.

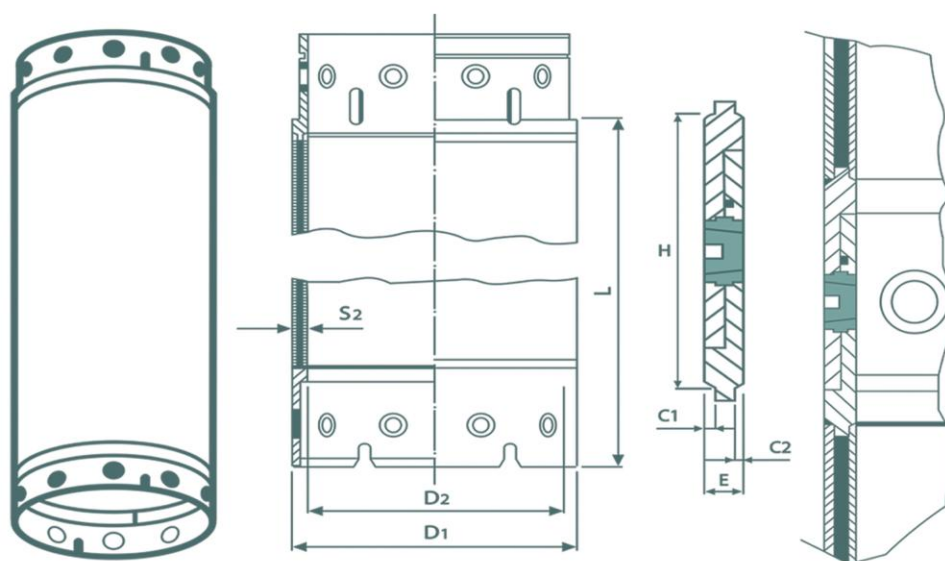


Следите за новостями.
Сканируйте QR-код, чтобы быть в курсе
событий нашей компании.

КОМПАНИИ

БУРОВОЙ ИНСТРУМЕНТ

ОБСАДНАЯ ИНВЕНТАРНАЯ ТРУБА

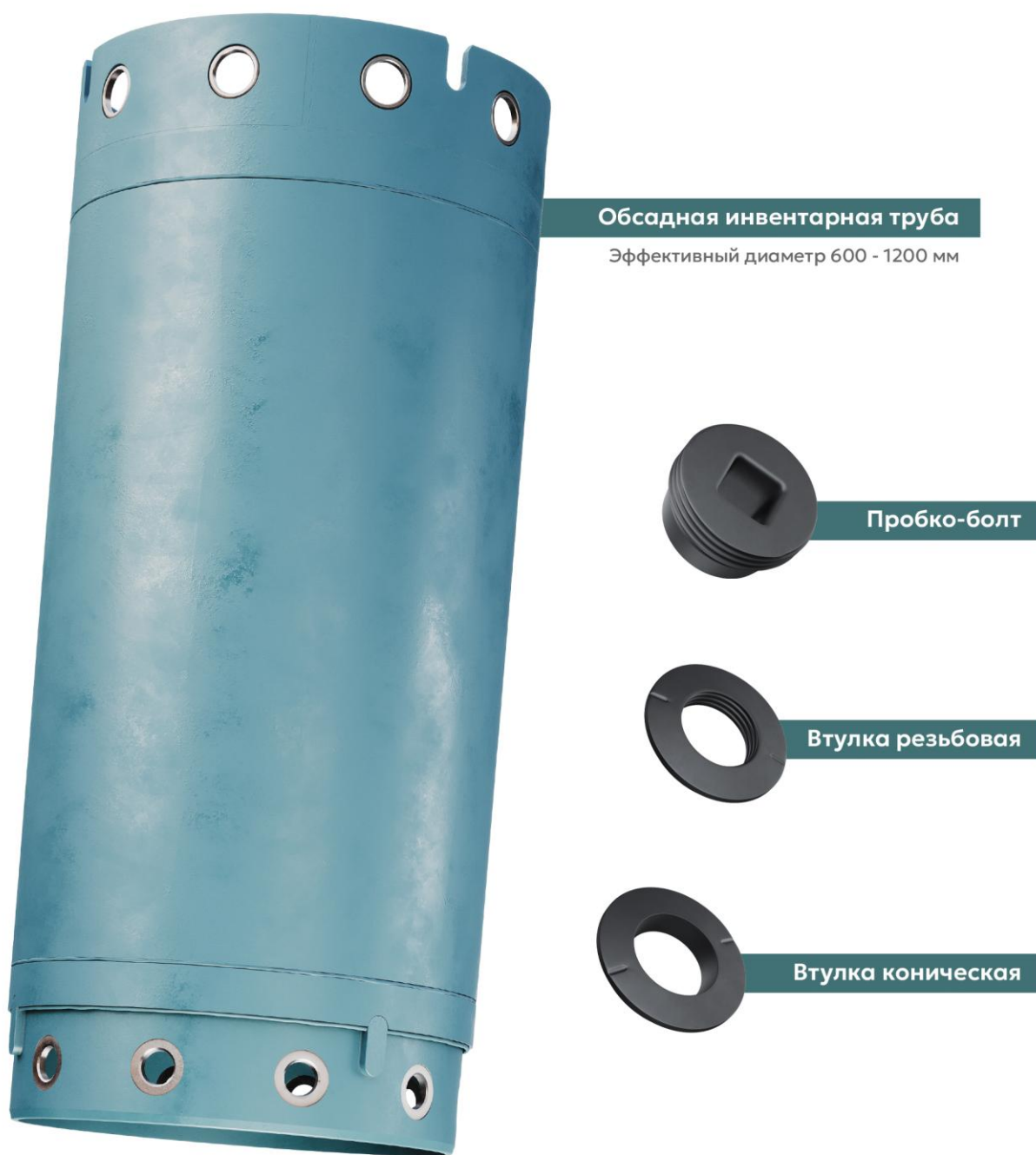


Диаметр D1 / D2 (мм)	Эффективная длина L / Вес кг						Толщина C1 (мм)	Толщина C2 (мм)	Толщина S2=E (мм)	Высота H (мм)	Пробка/болт (шт)
	1м	2м	3м	4м	5м	6м					
600 / 520	387	707	1026	1357	1667	1985	12	8	40	429	8
620 / 540	403	739	1074	1411	1747	2081	12	8	40	429	8
700 / 620	473	854	1214	1579	1947	2310	12	8	40	429	10
750 / 670	492	902	1311	1722	2131	2540	12	8	40	429	10
800 / 720	550	971	1387	1803	2220	2634	12	8	40	429	10
880 / 800	585	1069	1552	2036	3870	4620	12	8	40	429	10
900 / 820	612	1085	1650	2116	2682	3248	12	8	40	429	10
1000 / 920	669	1221	1773	2326	2877	3429	12	8	40	429	10
1180 / 1100	846	1551	2255	2960	3666	4370	16	8	40	429	12
1200 / 1120	872	1620	2370	3120	3870	4620	16	8	40	429	12

* Изготавливаем любые размеры под заказ

Обсадные инвентарные трубы применяются для устройства буронабивных свай в сыпучих, водонасыщенных, неустойчивых и других сложных грунтах. Трубы обеспечивают предохранение стенок скважины от обрушения и плавунных грунтов, позволяют контролировать параметры скважины, обеспечивают высокое качество заполнения скважины бетоном.

Фланцевое соединение обсадных труб обеспечивает передачу крутящего момента и осевых нагрузок от бурового станка на колонну обсадных труб при бурении. Стыковка обсадных труб осуществляется за счет резьбовых соединений - пробка-штука резьбовая - штука конусная. Соединительное кольцо обеспечивает стыковку с обсадными трубами BAUER, CASAGRANDE и других производителей.

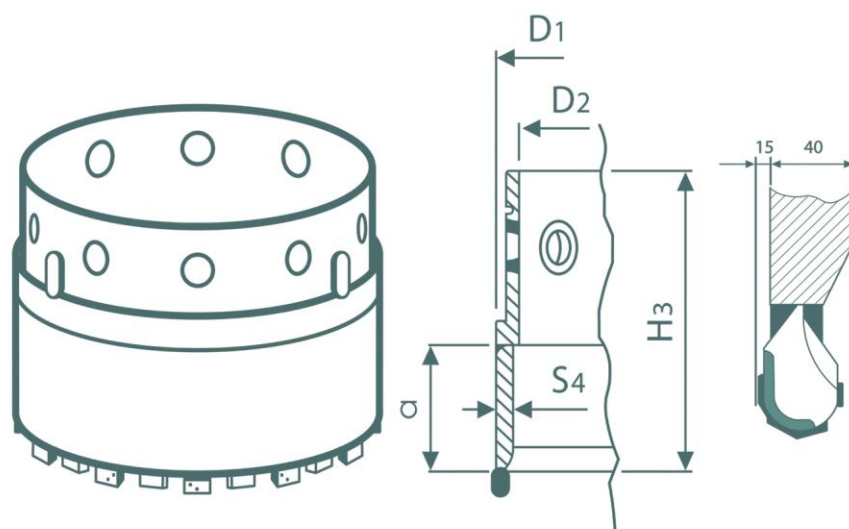


БУРОВОЙ ИНСТРУМЕНТ

НОЖЕВАЯ СЕКЦИЯ

Ножевая секция предназначена для забуривания обсадной трубы. Применяется в качестве лидирующей секции комплекта обсадных труб.

Может оснащаться приварными и сменными зубьями.



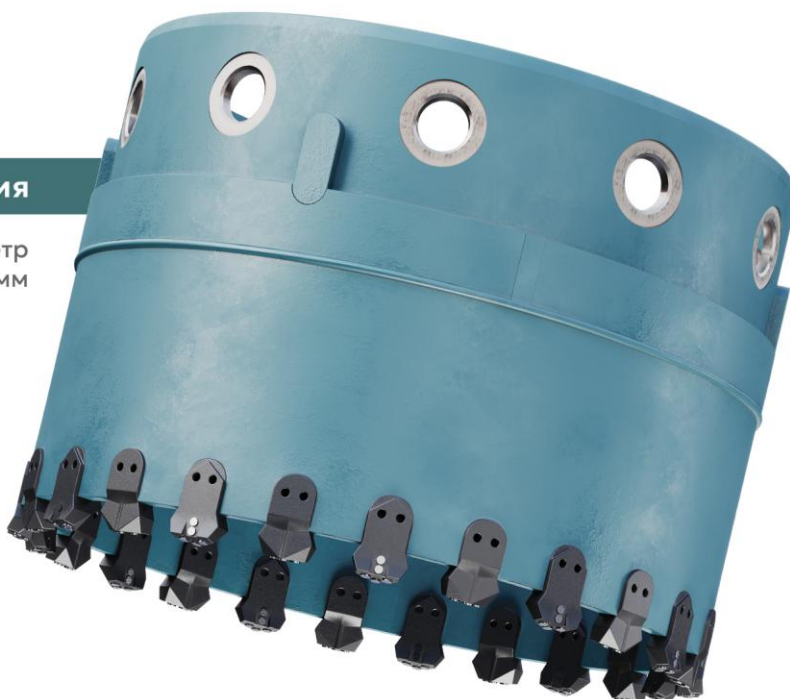
Диаметр D1 / D2 (мм)	Короткая версия			Длинная версия			Толщина S4(мм)	Кол-во зубьев	Пробка/ болт (шт)
	Высота H3 (мм)	Высота α (мм)	Вес (кг)	Высота H3 (мм)	Высота α (мм)	Вес (кг)			
600 / 520	681	350	266	2233	2000	1110	40	12	8
620 / 540	681	350	278	2233	2000	1180	40	12	8
700 / 620	681	350	314	2233	2000	1309	40	16	10
750 / 670	681	350	332	2233	2000	1471	40	16	10
800 / 720	681	350	360	2233	2000	1506	40	20	10
880 / 800	681	350	396	2233	2000	1634	40	20	10
900 / 820	681	350	411	2233	2000	1706	40	20	10
1000 / 920	681	350	459	2233	2000	1904	40	24	10
1180 / 1100	681	350	528	2233	2000	2212	40	28	12
1200 / 1120	681	350	555	2233	2000	2302	40	28	12

* Изготавливаем любые размеры под заказ

Мы рекомендуем использовать приварную фрезу AS40/7 для более эффективного использования трубы. Стоит обратить внимание, что при использовании ножевой секции номинальным дискретным диаметром, необходимо учитывать расположение фрезы +30 мм по диаметру для получения заданного диаметра сваи.

Ножевая секция

Эффективный диаметр
600 - 1200 мм



Виды резцов

Сменный WS 39

Для любых диаметров



Приварной AS 34/7

Для малых и средних диаметров



Приварной AS 40/7

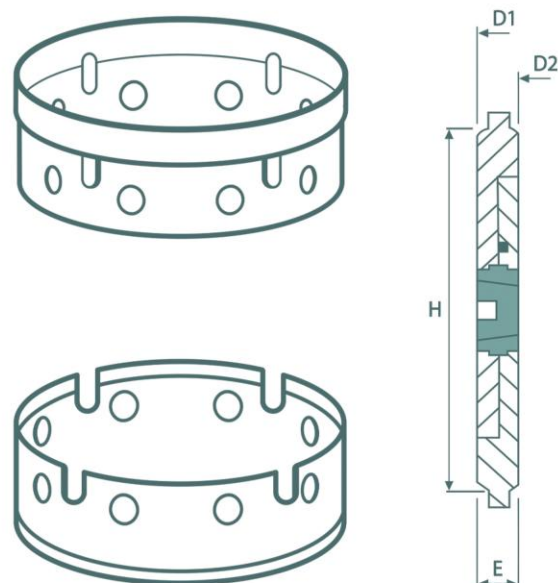
Для крупных диаметров



БУРОВОЙ ИНСТРУМЕНТ

СОЕДИНИТЕЛЬНЫЕ КОЛЬЦА ОБСАДНЫХ ТРУБ

Комплект из двух соединительных элементов обсадных труб (папа – мама) обеспечивает жесткое крепление обсадной колонны и передачу крутящего момента от бурового станка. В случае повреждения одного из креплений на обсадной трубе оно может быть быстро заменено при наличии специального центровочного и сварочного оборудования. Соединительное кольцо обеспечивает стыковку с обсадными трубами BAUER, CASAGRANDE и других производителей.



Диаметр D1 / D2 (мм)	Высота H (мм)	Толщина E (мм)	Вес (кг)	Пробка/болт (шт)
600 / 520	429	40	161	8
620 / 540	429	40	179	8
700 / 620	429	40	198	10
750 / 670	429	40	218	10
800 / 720	429	40	234	10
880 / 800	429	40	261	10
900 / 820	429	40	300	10
1000 / 920	429	40	325	10
1180 / 1100	429	40	355	12
1200 / 1120	429	40	375	12

* Изготавливаем любые размеры под заказ

Соединительные
кольца



Кольцо «папа»

Диаметры
600 - 1200 мм

Кольцо «мама»

Диаметры
600 - 1200 мм



AMPT

МЕЖДУНАРОДНАЯ ДЕЯТЕЛЬНОСТЬ

Наша компания осуществляет поставки бурового инструмента и сопутствующего оборудования в Турцию, Объединённые Арабские Эмираты, Саудовскую Аравию, Оман и другие страны. География продаж постоянно расширяется, охватывая новые рынки и регионы.

Работу с зарубежными заказчиками и присутствие компании на международных рынках обеспечивает наше представительство в Дубае — Alegra Metal Product Trading, выступающее связующим звеном между производством и глобальными рынками.



Следите за международными новостями нашей компании. Сканируйте QR-код, чтобы быть в курсе событий.



 **Totally Concrete**

ALEGRA

SS2 E

AMPT

**TMPZ
MECHANICS**

Augers



AMPT

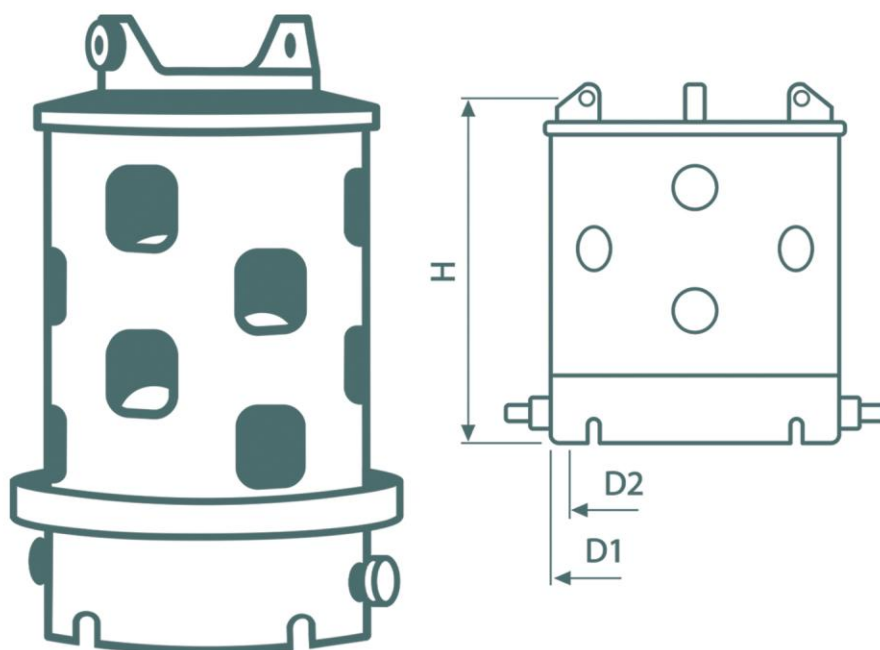
**TMPZ
MECHANICS**

Buckets



БУРОВОЙ ИНСТРУМЕНТ

ДРЕЙТЕЛЛЕР



Диаметр D1 / D2 (мм)

Высота H (мм)

Вес (кг)

600 / 520

1120

179

620 / 540

1120

191

700 / 620

1120

218

750 / 670

1120

244

800 / 720

1120

261

880 / 800

1120

278

900 / 820

1120

295

1000 / 920

1120

320

1180 / 1100

1120

355

1200 / 1120

1120

375

* Изготавливаем любые размеры под заказ

Дрейтеллер – это переходник между вращателем бурового станка и колонной обсадных труб. Предназначен для передачи крутящего момента от вращателя к обсадным трубам. В зависимости от типа дрейтеллера соединение может осуществляться вручную, полуавтоматически или автоматически с гидроприводом.

Инструмент соответствует диаметру и геометрии соединительной части обсадной трубы. Соединение обсадной трубы и дрейтеллера осуществляется с помощью замков.

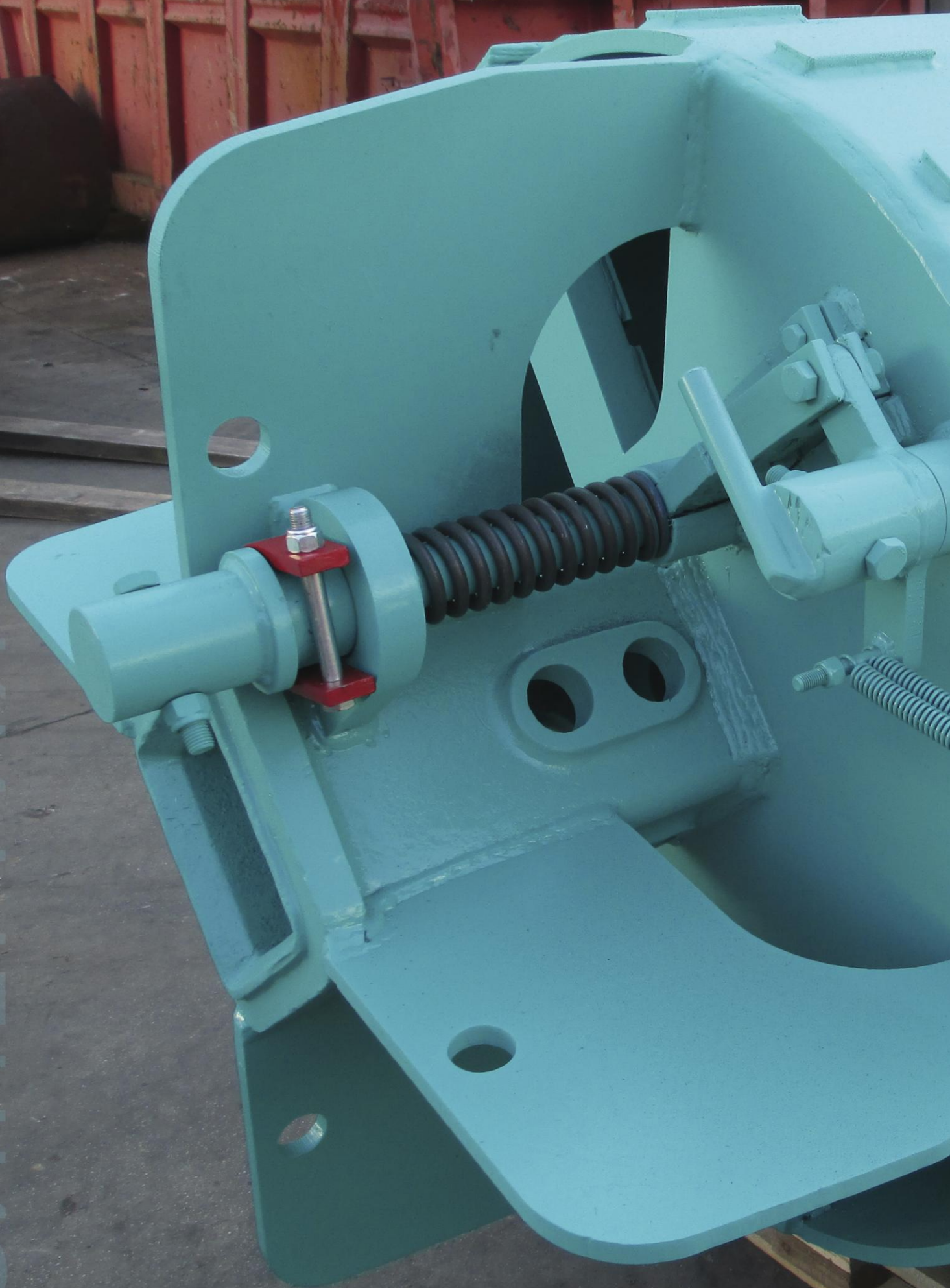
Дрейтеллер

Изготавливаемые размеры
600 - 1200 мм



ДРЕЙТЕЛЛЕР

СННЕРТМР



ТМФЗ МЕХАНИКА

СИНЕРГИЯ

Энергия превращает слова в действия! Опыт и трудолюбие наших инженеров и рабочих создают из куска металла превосходные инструменты, способные решать любые строительные задачи.

Синергия практических знаний, опыта и современного оборудования позволяет нам уверенно смотреть в будущее. Наша миссия – стать лидером отрасли буровых решений.

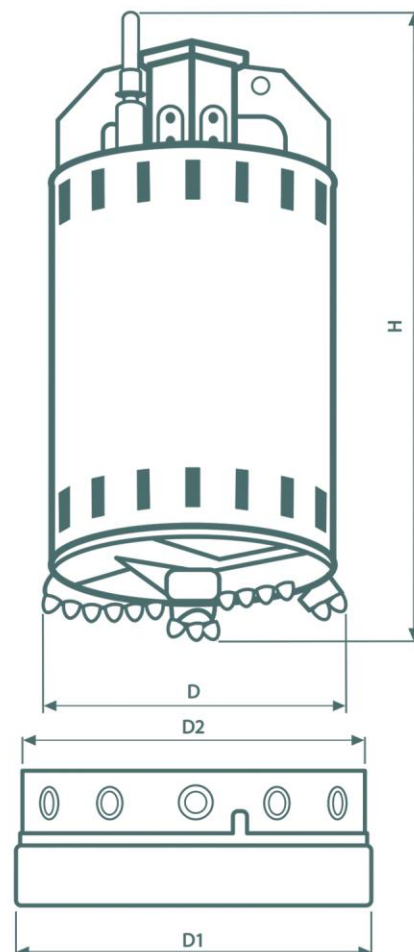


Следите за новостями.
Сканируйте QR-код, чтобы быть в курсе событий нашей компании.

БУРОВОЙ ИНСТРУМЕНТ

КОВШЕБУР

Ковшебур предназначен для бурения грунтов любой категории. В зависимости от типа грунтов поворотное днище ковшебура оснащается круглыми скальными либо плоскими зубьями. Поворотное днище позволяет запереть грунт внутри ковшебура при обратном вращении. Открывание днища осуществляется автоматическим или ручным механизмом. Наплавка износостойкого материала на наиболее интенсивно изнашивающиеся части ковшебуров, а также использование высокопрочных термически обработанных сталей на элементах крепления зубьев позволяют существенно повысить ресурс эксплуатации. Вентиляционный канал препятствует возникновению вакуума при извлечении ковшебура из скважины.



Диаметр D1 / D2 (мм)	Диаметр D (мм)	Высота H (мм)	Вес (кг)
600 / 520	500	2200	660
620 / 540	520	2200	685
700 / 620	600	2200	760
750 / 670	650	2200	828
800 / 720	700	2200	880
880 / 800	780	2200	955
900 / 820	800	2200	1040
1000 / 920	900	2200	1150
1180 / 1100	1060	2200	1290
1200 / 1120	1080	2200	1430

* Изготавливаем любые размеры под заказ

Для бурения скважин большого диаметра, а также без использования обсадки рекомендуется применять двухзаходное исполнение ковшебуров. Присоединение ковшебура к келли-штанге определяется моделью буровой установки.

**Ковшебуры
грунтовые
усиленные**

КВФ-К

Однозаходный

Эффективный диаметр
500 - 800 мм



КВФ-2К

Двухзаходный

Эффективный диаметр
900 - 1100 мм



**Ковшебуры
скальные**

КВФ-КР

Однозаходный

Эффективный диаметр
500 - 800 мм



КВФ-2КР

Двухзаходный

Эффективный диаметр
900 - 1100 мм

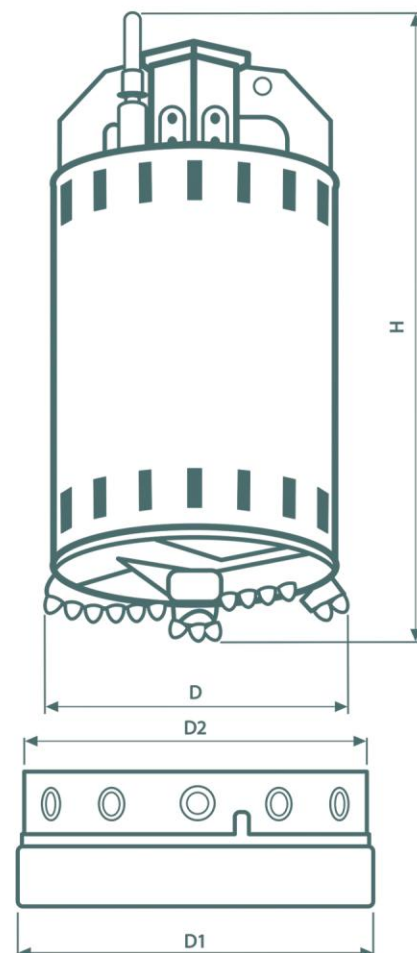


БУРОВОЙ ИНСТРУМЕНТ

КОВШЕБУР ТЕЛЕСКОПИЧЕСКИЙ

Телескопический Ковшечур предназначен для работы в мягких и средних грунтах. Запатентованная конструкция позволяет максимально быстро и эффективно разгрузить Ковшечур от глиняных пород, без образования слипания.

Телескопический Ковшечур изготавливается в однозаходном и двухзаходном исполнении, в зависимости от диаметра инструмента. Присоединение Ковшечура к келли-штанге определяется моделью буровой установки, как правило используется соединение 200x200 мм.



Диаметр D1 / D2 (мм)	Диаметр D (мм)	Высота H (мм)	Вес (кг)
600 / 520	500	2200	788
620 / 540	520	2200	820
700 / 620	600	2200	975
750 / 670	650	2200	1054
800 / 720	700	2200	1202
880 / 800	780	2200	1425
900 / 820	800	2200	1530
1000 / 920	900	2200	1625
1180 / 1100	1060	2200	1695
1200 / 1120	1080	2200	1730

* Изготавливаем любые размеры под заказ

Ковшебуры
телескопические
усиленные

KBF-K-T

Однозаходный

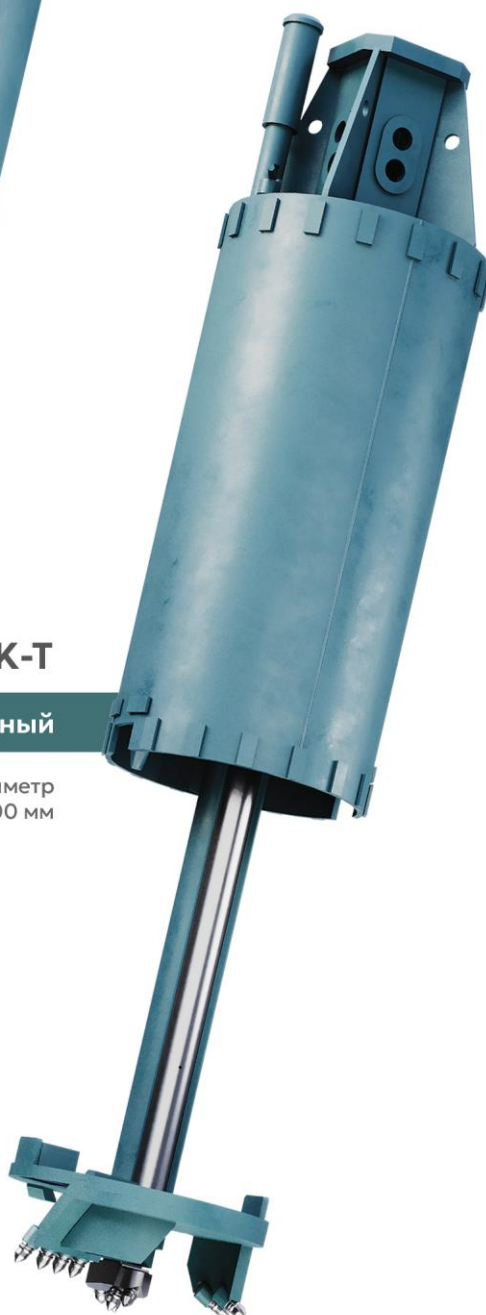
Эффективный диаметр
500 - 800 мм



KBF-2K-T

Двухзаходный

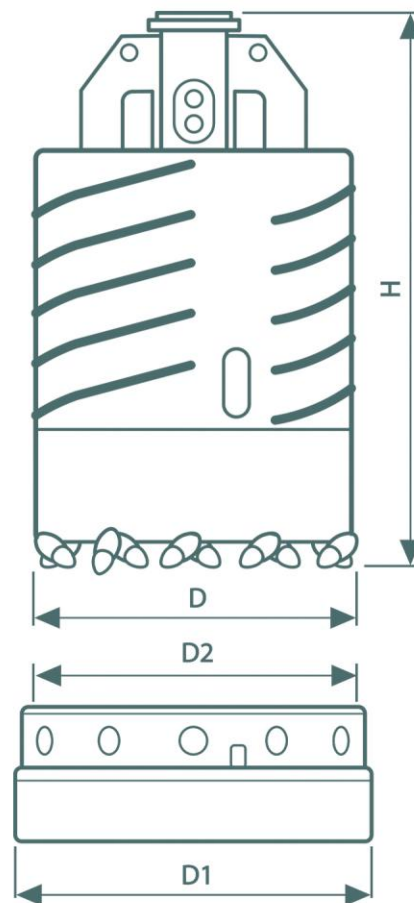
Эффективный диаметр
900 - 1100 мм



БУРОВОЙ ИНСТРУМЕНТ

КОЛОНКОВЫЙ БУР

Колонковый бур (керна бур) предназначен для бурения скальных пород и бетона. Выпускается в трех конфигурациях: с зубьями-пулями, с шарошечными долотами и с поперечной фрезой.



Диаметр D1 / D2 (мм)	Диаметр D (мм)	Высота H (мм)	Вес (кг)
600 / 520	500	2000	540
620 / 540	520	2000	562
700 / 620	600	2000	630
750 / 670	650	2000	715
800 / 720	700	2000	800
880 / 800	780	2000	932
900 / 820	800	2000	960
1000 / 920	900	2000	1100
1180 / 1100	1060	2000	1270
1200 / 1120	1080	2000	1350

* Изготавливаем любые размеры под заказ

KRR

Скальные зубья

Эффективный диаметр
500 - 1100 мм



Колонковые
буры

KRSH

Шарошечные долота

Эффективный диаметр
500 - 1100 мм



КАЧЕСТВО

Мы используем только качественные материалы и компоненты. Тщательно подбираем поставщиков и дорожим нашими отношениями.

Качество изделия достигается за счет дисциплины и культуры производства. Контроль производства осуществляется на всех этапах.



Следите за новостями.
Сканируйте QR-код, чтобы быть в курсе
событий нашей компании.



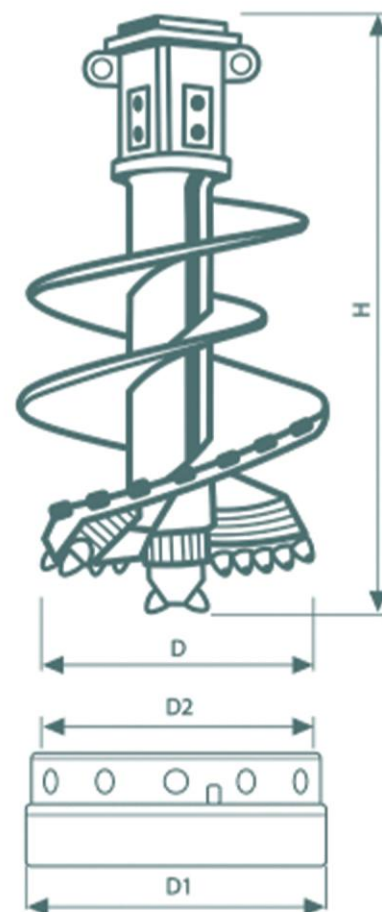
КАЧЕСТВО

БУРОВОЙ ИНСТРУМЕНТ

ШНЕК

Шнеки предназначены для бурения в грунтах, расположенных выше уровня грунтовых вод, а также в скальных породах. Они могут использоваться как с обсадными трубами, так и без них. В зависимости от диаметра инструмента возможно изготовление шнеков в однозаходном или двухзаходном исполнении. Кроме того, их можно оснастить износостойкими пластинами.

Соединение шнека с келли-штангой осуществляется квадратом 200×200 мм.



Диаметр D1 / D2 (мм)	Диаметр D (мм)	Высота H (мм)	Вес (кг)
600 / 520	500	2260	500
620 / 540	520	2260	509
700 / 620	600	2260	530
750 / 670	650	2260	554
800 / 720	700	2260	580
880 / 800	780	2260	656
900 / 820	800	2260	670
1000 / 920	900	2260	750
1180 / 1100	1060	2260	998
1200 / 1120	1080	2260	1050

* Изготавливаем любые размеры под заказ

Шнеки
грунтовые
усиленные

SBF-K

Однозаходный

Эффективный диаметр
500 - 800 мм



SBF-2K

Двухзаходный

Эффективный диаметр
900 - 1100 мм



Шнеки
скальные

SBF-KR

Однозаходный

Эффективный диаметр
500 - 800 мм



SBF-2KR

Двухзаходный

Эффективный диаметр
900 - 1100 мм



Шнеки
скальные
прогрессирующие

PSF-KR

Однозаходный

Эффективный диаметр
500 - 800 мм



PSF-2KR

Двухзаходный

Эффективный диаметр
900 - 1100 мм

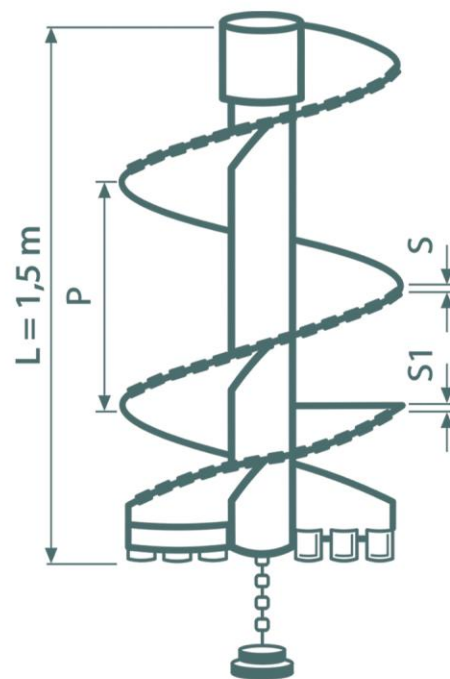
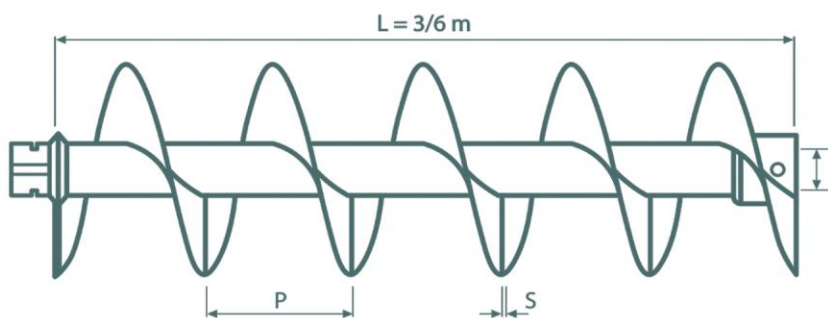


ШНЕК

БУРОВОЙ ИНСТРУМЕНТ

ШНЕК CFA

Шнек CFA — буровой инструмент, состоящий из отдельных секций (3–6 метров), которые соединяются друг с другом шестигранным соединением. Лидирующая секция шнека представляет собой забурник, оснащённый зубьями или пилотом (в зависимости от типа грунта). Шнек CFA изготавливается в двухтрубном исполнении, что обеспечивает максимальную износостойкость.



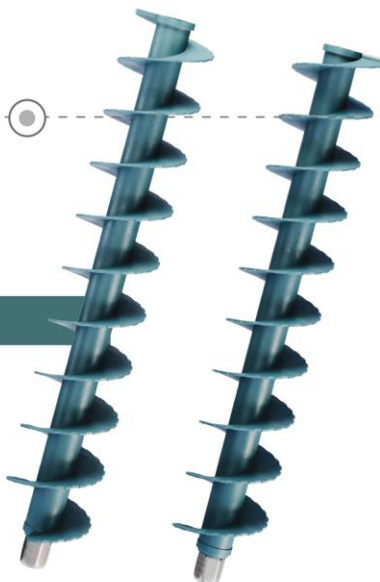
Крутящий момент до 160 кНм

Диаметр D (мм)	S (мм)	S1 (мм)	P (мм)	Шестигранник (мм)
350	15	25	350	160
400	15	25	350	160
500	15	25	400	160
600	15	25	500	160
700	20	30	600	160
800	20	30	600	160
900	20	30	600	160
1000	20	40	600	160

**Шнеки
непрерывного
действия**

Шнек CFA

Эффективная длина
3000-6000 мм



Лидеры CFA

Скальный лидер

Оснащается скальными
зубьями



Грунтовый лидер

Оснащается грунтовыми
зубьями



Крутящий момент 160 - 350 кНм

Диаметр D (мм)	S (мм)	S1 (мм)	P (мм)	Шестигранник (мм)
400	20	30	350	200
500	20	30	400	200
600	20	30	500	200
700	20	30	600	200
800	20	30	600	200
900	20	30	600	200
1000	20	30	600	200
1100	20	40	600	200
1200	20	40	600	200

ШНЕК CFA

ТОЧНОСТЬ – ВЕЖЛИВОСТЬ КОРОЛЕЙ!

Инженерная проработка конструкторской документации учитывает все нюансы и возможности производства.

Все станки оснащены системами ЧПУ. Наши инженеры имеют самую высокую квалификацию и богатейший опыт. Мы стремимся к максимальной автоматизации производства!



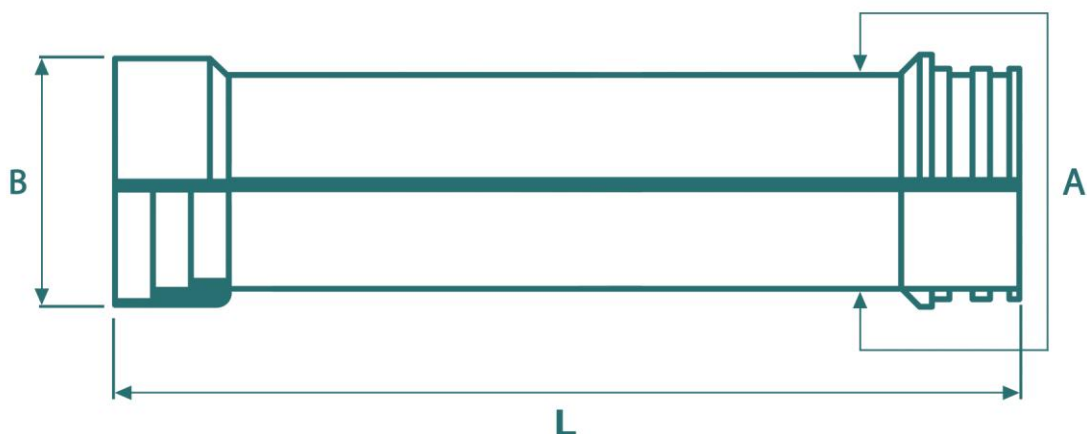
Следите за новостями.
Сканируйте QR-код, чтобы быть в курсе событий нашей компании.



ТОЧНОСТЬ

БУРОВОЙ ИНСТРУМЕНТ

БЕТОНОЛИТНАЯ ТРУБА (ВПТ)

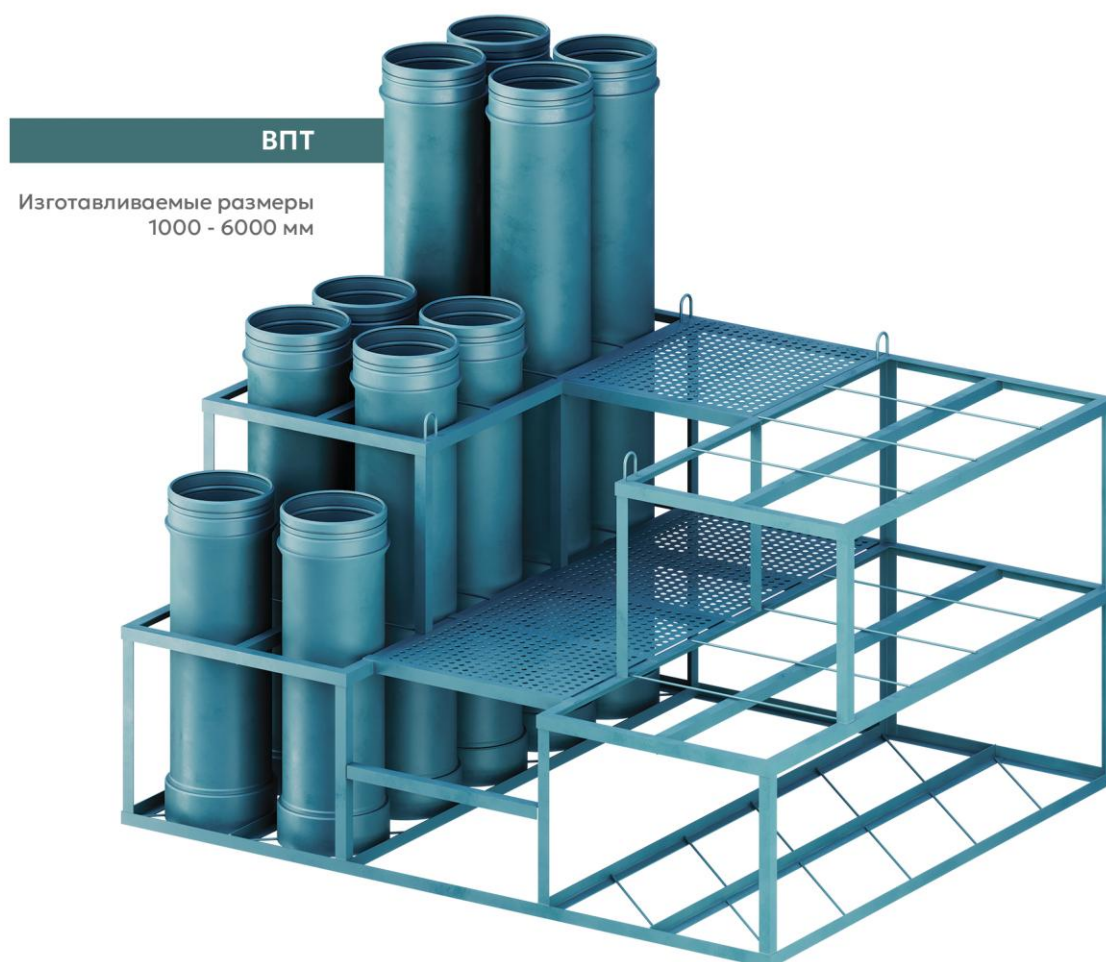


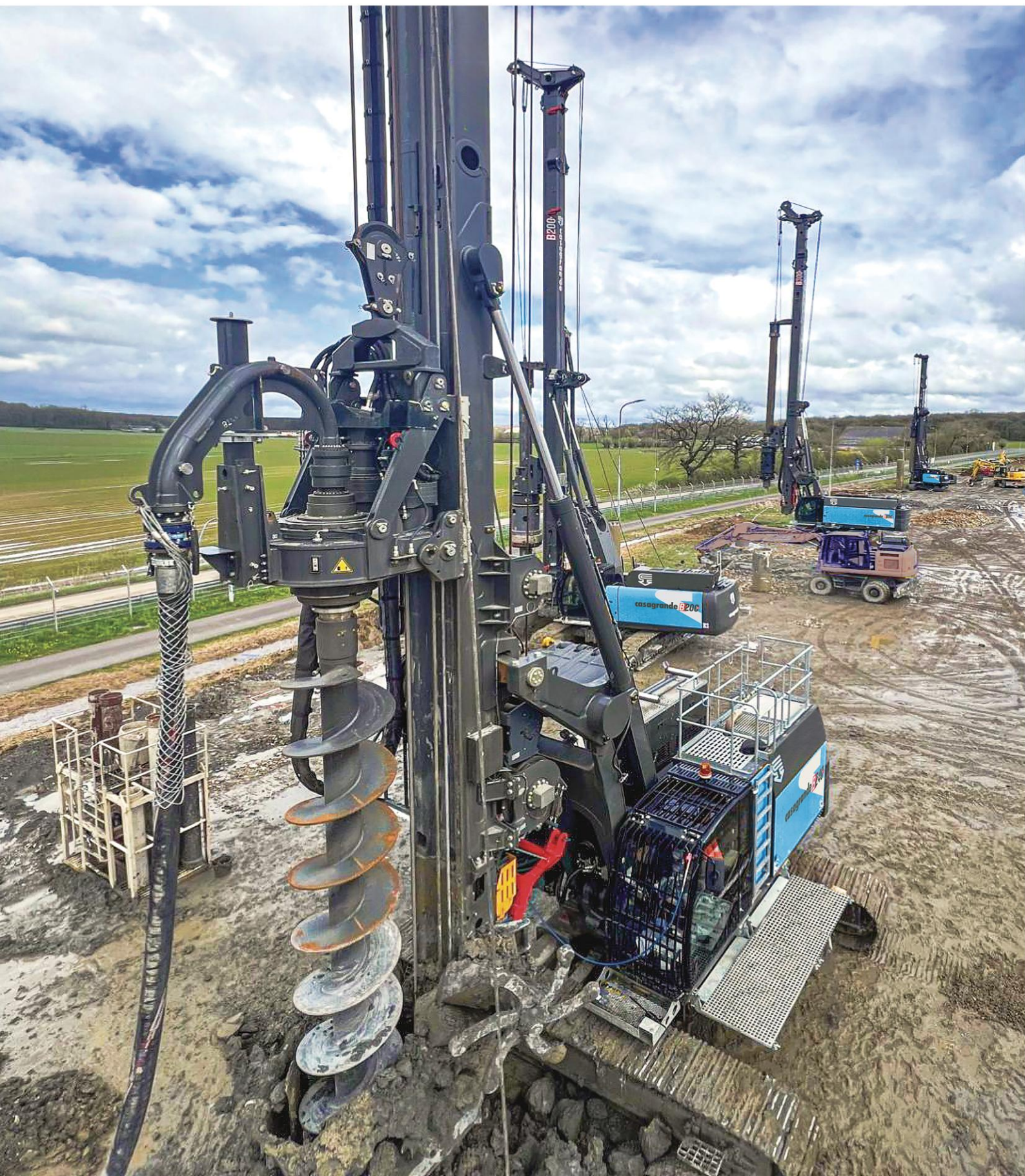
Длина, L (мм)	A = 219 мм / B = 245 мм Вес (кг)	A = 245 мм / B = 273 мм Вес (кг)	A = 325 мм / B = 351 мм Вес (кг)
1000	47	59	77
2000	83	106	139
3000	120	152	202
4000	156	198	264
5000	192	245	326
6000	213	291	388

* Изготавливаем любые размеры под заказ

Бетонолитное оборудование применяется для подачи бетонной смеси в скважины при устройстве свайных фундаментов. Оно обеспечивает равномерное заполнение скважины бетоном, исключает расслоение смеси и образование пустот, гарантируя высокое качество монолитных конструкций.

Бетонолитная система включает трубы, воронки и кассеты. Трубы обеспечивают направленную подачу смеси, фланцы – надежное соединение элементов колонны. Воронки используются для загрузки бетона, а кассеты – для хранения и транспортировки оборудования.





Совместимость

Буровой инструмент и оборудование ТМПЗ
Механика обладают высокой универсальностью и
совместимы со станками мировых
производителей.



LIEBHERR



MAIT



SUNWARD

ZOOMLION



СОВМЕСТИМОСТЬ

Контакты



Производство ООО «МПЗ»

ИНН: 7105501455

Адрес: г. Тула, ул. Щегловская Засека,
д. 31, к. 3

Телефон: +7 (495) 419-00-78

e-mail: info@tigk.ru

Сайт: tulampz.ru



Торговый дом ООО «ТМПЗ Механика»

ИНН: 7100030812

Адрес: г. Москва, ул. Садовая-Спасская, д. 21/1

Телефон: +7 (495) 476-62-20

Моб. +7 (961) 260-86-50

e-mail: info@tmpz-m.ru

Сайт: tmpz-m.ru



Dubai Investment Park 1,
European Business Center,
Office BC 35, Level 3
United Arab Emirates, Dubai
Tel.: +971 4 567 49 35
Mobile: +971 55 909 32 80
e-mail: info@alegra.ae
Site: alegra.ae



Casagrande S.p.A.
Via A. Malignani 1
33074 Fontanafredda (PN) Italy
Tel.: +39 0434 9941
Mobile: +39 0434 9970 09
e-mail: info@casagrandegroup.com
Site: casagrandegroup.com